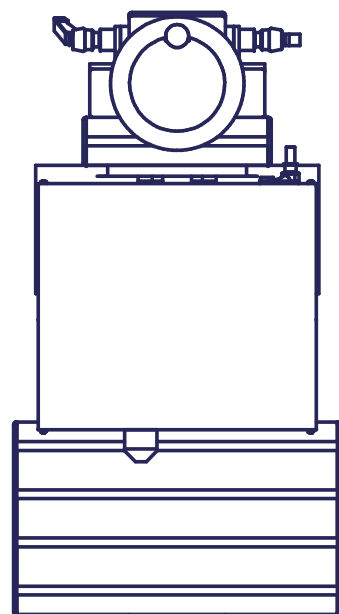
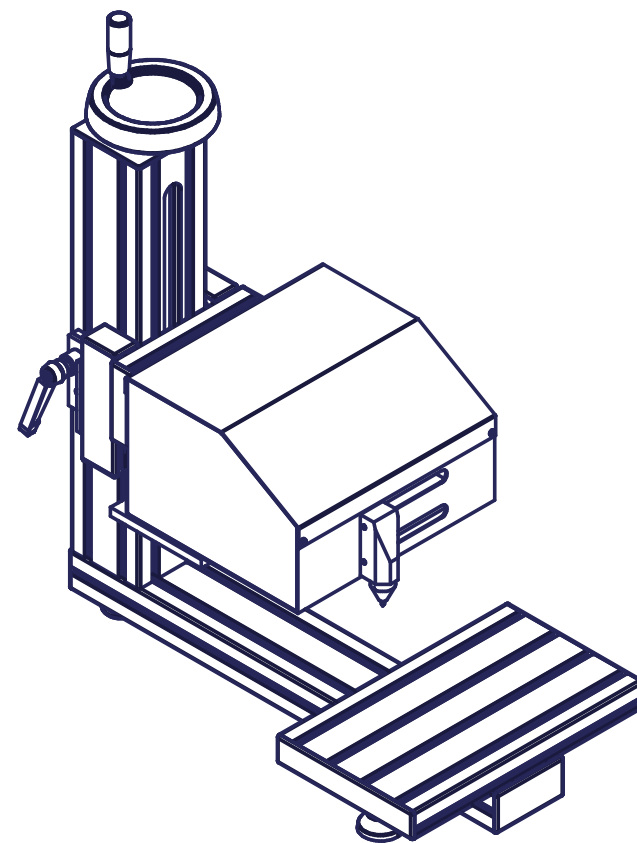
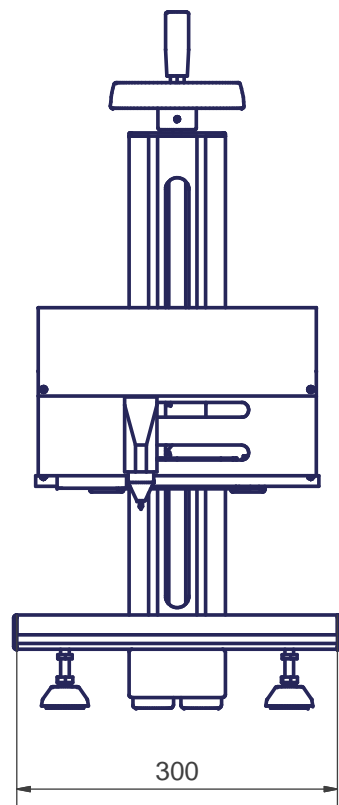
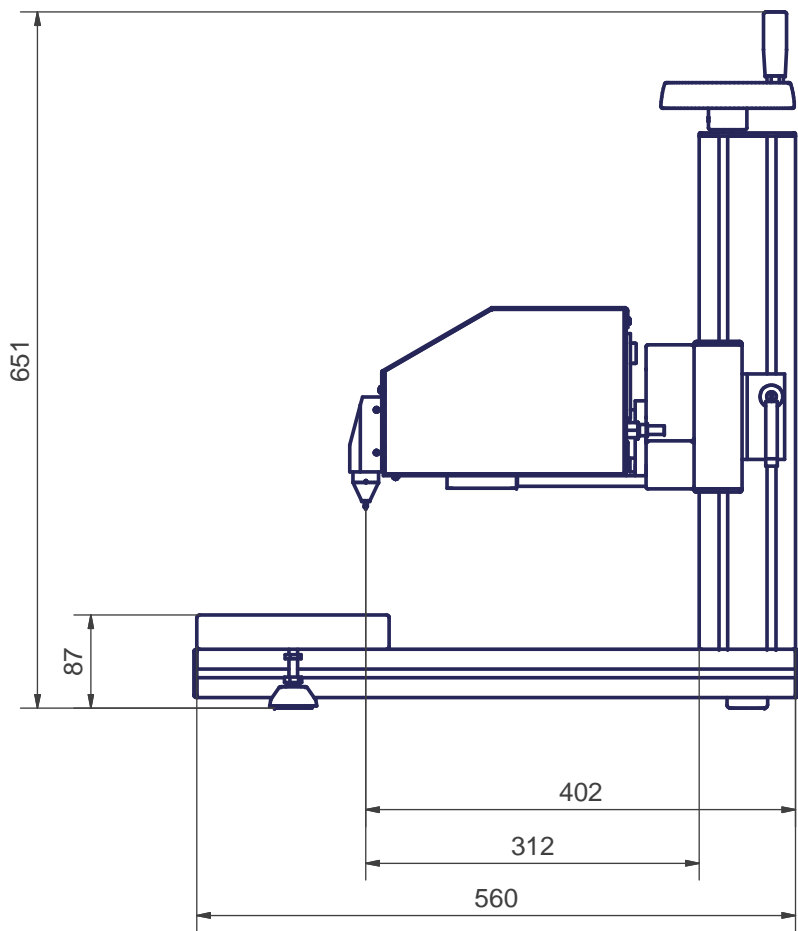


Kanten: DIN ISO 13715				
Rauheitsang.: N51 W25, DIN ISO 1302				
\sqrt{Ra}	\sqrt{Rz}	\sqrt{Rz}	\sqrt{Rz}	\sqrt{Rz}
6.3	16	4	1	
Allgemeintoleranzen für Längen u. Winkelmasse (N13 B92), Form u. Lage (N13 B92/1); DIN ISO 2768-mH				



Alle Rechte vorbehalten. Die Zeichnung ist urheberrechtlich geschützt. Vervielfältigung und Übertragung der Zeichnung auch auszugsweise nur mit schriftlicher Genehmigung der Fa. Joachim Richter, Konken		Maßgenauigkeit DIN ISO 2768 - mH		Maßstab Werkstoff, Halbzeug Rohteil-Nr. Modell- oder Gesenk-Nr.	(Gewicht)
A2	Datum	Name	Markierteufel mit HV		
Bearb.	28.02.2013	Sihler			
Gepr.			Bez:		
Norm.			Z-Nr.:		
SAP			Compass: ENG-054312.idw		
Zust.			Änderungen		Datum
Name			Modell: ENG-054311.iam		Ersatz für
			Ersetzt durch		
					Blatt 1
					von 1